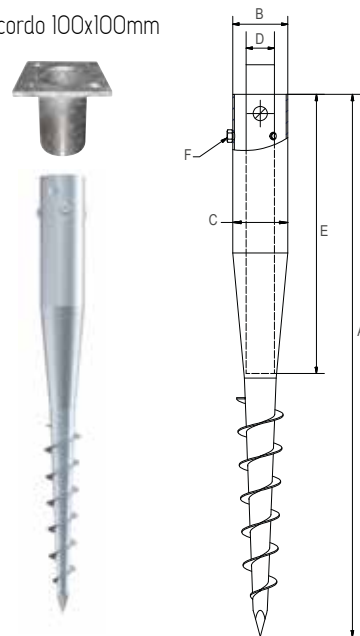


VITI DA FONDAZIONE (1400)

Codice articolo	1400	
Peso (kg)	1.85	
A	Lunghezza (mm) (± 25 mm)	650
B	Diametro esterno albero (mm)	66
C	Diametro interno (mm)	62
D	Diametro (mm)	62 55,5 50 43 38,5 34
E	Profondità (mm) (± 25 mm)	210 228 245 276 317 395
F	Filettatura	3 x M8

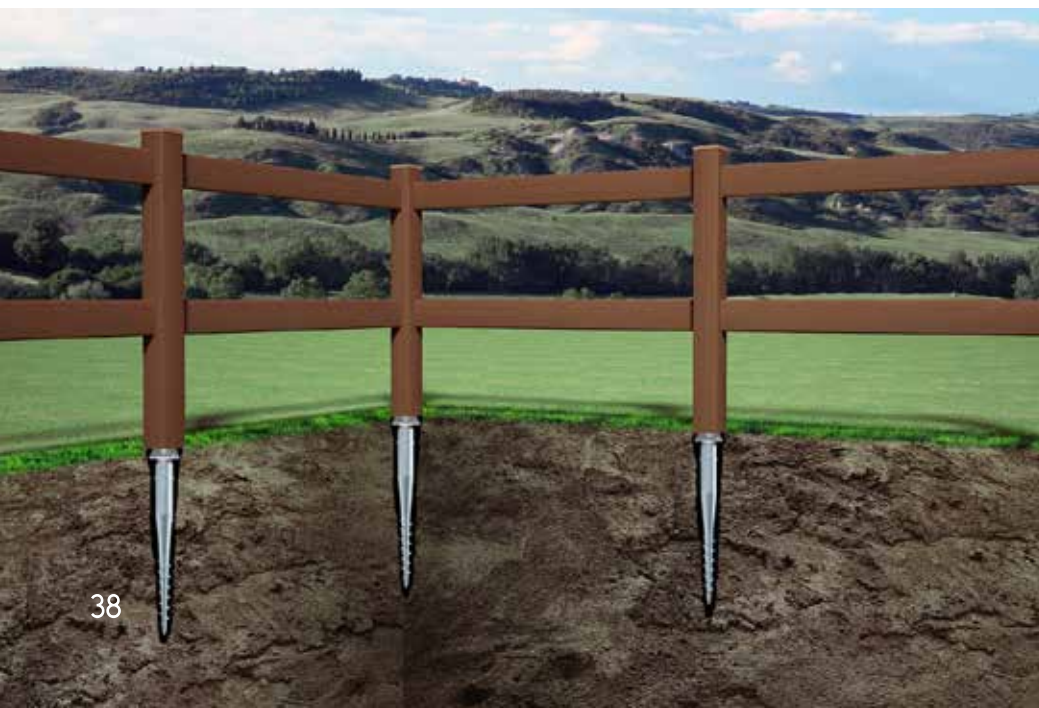
** consigliata per staccionate e recinzioni di altezza massima 1500 mm

Raccordo 100x100mm

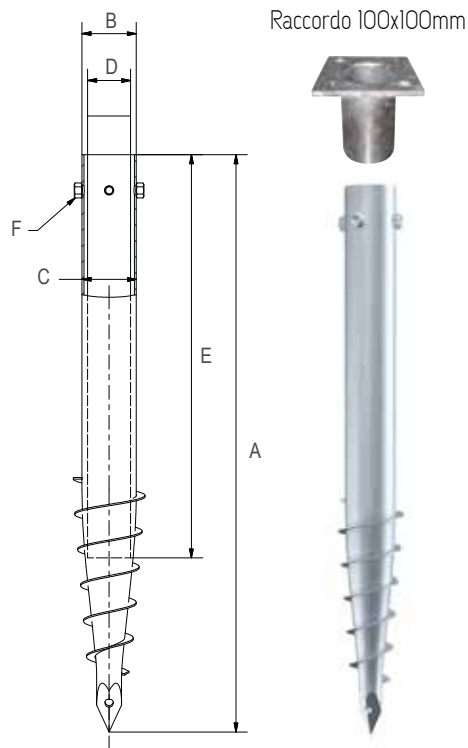


- Viti complete di raccordo 100x100 mm
- Flangia: Lamiera S355
- Dado: DIN EN ISO 4032-8
- Elica a saldatura continua
- Rivestimento: in base zincata a caldo DIN EN ISO 1461
- Unica dotata di certificazione CE
- Corpo conico ottenuto per estrusione

Esempio di applicazione viti di fondazione.



VITI DA FONDAZIONE (1400)



Codice articolo		1401
Peso (kg)		4.20
A	Lunghezza (mm) (± 25 mm)	810
B	Diametro esterno albero (mm)	76.10
C	Diametro interno (mm)	70.90
D	Diametro (mm)	70 60 48 40 34
E	Profondità (mm) (± 25 mm)	460 590 650 690 730
F	Filettatura	4 x M12

** consigliata per stacciate e recinzioni di altezza tra 1500 e 2000 mm

FASI DI MONTAGGIO

