

SUPPORTI PER PAVIMENTI (1500)

PORTATA MiniMart	
Superficie di appoggio-base	177 cm ²
Portata	400 kg
Posa su superfici compatte	400 kg
Supporto regolabile in altezza	22 > 37 mm
Diametro testa	150 mm
Diametro base	150 mm

PORTATA Martinetti	
Superficie di appoggio-base	314 cm ²
Portata	400 kg
Posa su superfici compatte	400 kg
Supporto regolabile in altezza	35 > 380 mm
Diametro testa	120 mm
Diametro base	200 mm

Supporti specifici per magatelli e posa pavimenti in WPC Bamboo.

Che interasse devo utilizzare con i supporti? Con la posa del decking, l'interasse tra un magatello e il successivo e tra un supporto e il successivo non è determinato dalla portata dei supporti ma dal pavimento finito che si andrà a posare. Sulla decisione finale influisce il tipo di essenza utilizzata, gli spessori del magatello e dei listoni finali. Per maggiori chiarimenti consultare il produttore del pavimento in WPC Bamboo.

CONSUMO PER MQ CON SUPPORTI REGOLABILI							
INTERASSI	30x30	30x35	30x40	35x40	40x40	50x50	60x60
Supporti pz./mq	11,2-12,2	9,5-10,5	8,3-9,3	7,2-8,2	6,3-7,3	4-5	2,8-3,8

SUPPORTI PER PAVIMENTI (1500)

NEW



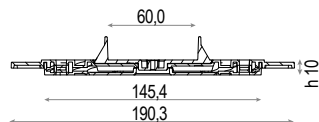
VANTAGGI

- Perfetta planarità della pavimentazione finale
- Passaggio di impianti sotto il pavimento
- Recupero di pavimentazioni con varie altezze
- Facile ispezionabilità e manutenzione dell'impermeabilizzazione senza demolizione



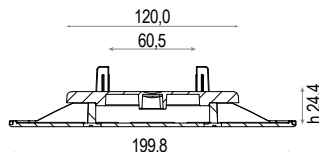
SUPPORTI PER PAVIMENTI (1500)

CODICI LISTINO



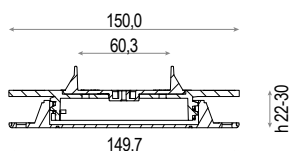
AF1500
AF1501
AF1502

Prime up h 10-15
Prime up h 10-20
Prime up h 10-25



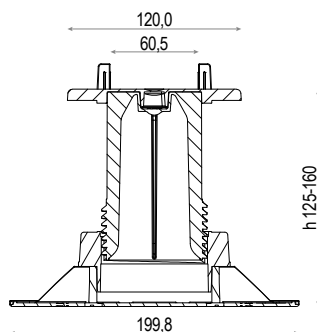
AF1503
AF1504

Supporto altezza fissa h 25
Supporto altezza fissa h 35



AF1505
AF1506

MiniMart h 22-30
MiniMart h 28-37



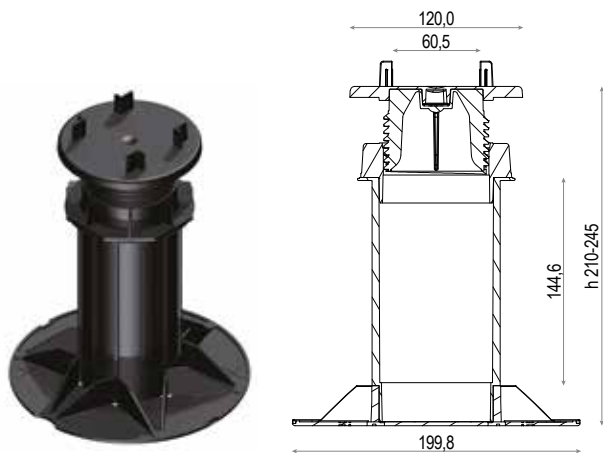
AF1507
AF1508
AF1509
AF1510
AF1511
AF1512
AF1513

Martinetto h 35 - 50
Martinetto h 50 - 70
Martinetto h 65 - 100
Martinetto h 95 - 130
Martinetto h 125 - 160
Martinetto h 155 - 190
Martinetto h 185 - 220

SUPPORTI PER PAVIMENTI (1500)

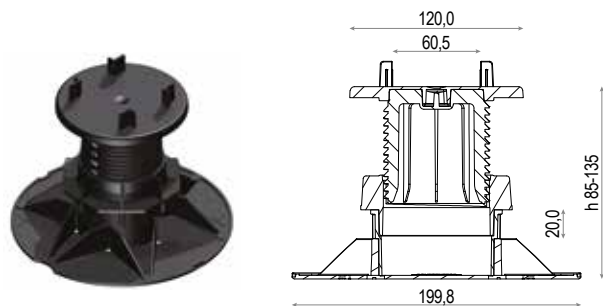


CODICI LISTINO



AF1514
AF1515
AF1516
AF1517
AF1518

Martinetto h 210 - 245
Martinetto h 240 - 275
Martinetto h 270 - 305
Martinetto h 300 - 335
Martinetto h 330 - 365



AF1519
AF1520
AF1521

Martinetto XL h 85 - 135
Martinetto XL h 125 - 215
Martinetto XL h 210 - 380

Supporti specifici per magatelli e posa pavimenti in WPC Bamboo.

Il materiale con cui sono prodotti i supporti li rende resistenti alle soluzioni acide e basiche e agli agenti atmosferici. L'ottima resistenza agli sbalzi di temperatura consente di posarli con temperature da 0° fino a 40°.