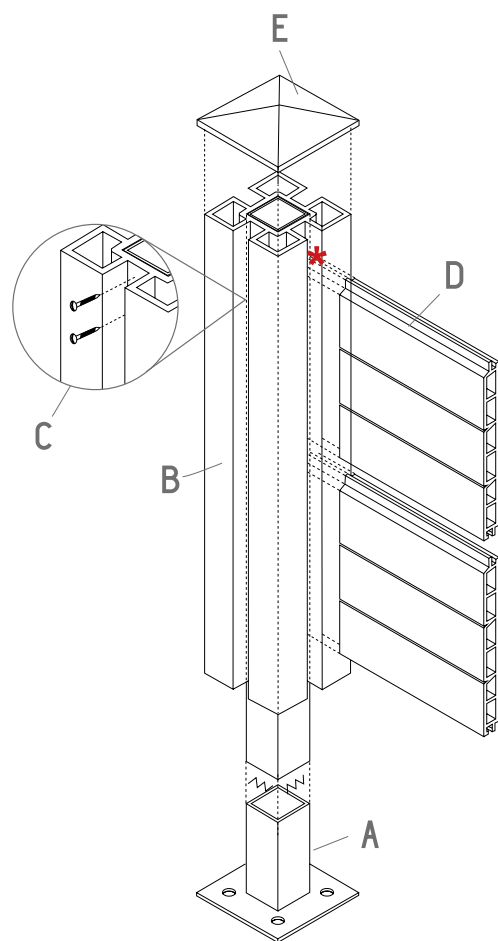


ISTRUZIONI MONTAGGIO recinzione



Nota Importante: per fissare tappo chiusura e profilo ad U usare viti o colla epossidica bicomponente.



E

Chiudere la sommità della colonna con un tappo chiusura art. AF410 o AF411.
Opzione: usare art. AF503 o AF504 profili ad U per chiudere la parte superiore o inferiore delle doghe.

A

Installare la staffa supporto base art. AF401 o AF402.

B

Inserire colonna art. AF103GD o AF106AD.

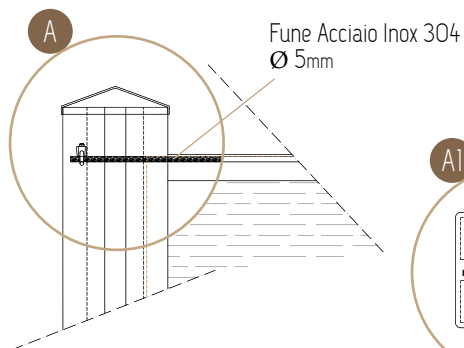
C

Forare la colonna e fissarla con viti testa svasata sulla staffa di supporto.

D

Inserire doghe art. AF102GD o AF105AD inferiore.

Istruzioni consigliate per l'installazione



Morsetto
Acciaio Inox 304
21x21x10mm

