

1  
 Installare i magatelli in alluminio in una superficie regolare e liscia.  
 Rispettando le distanze come da disegno, usando viti e previa foratura del magatello.

Interasse del magatello. Misure che devono essere rispettate per la validità della garanzia.

# ISTRUZIONI MONTAGGIO pavimento

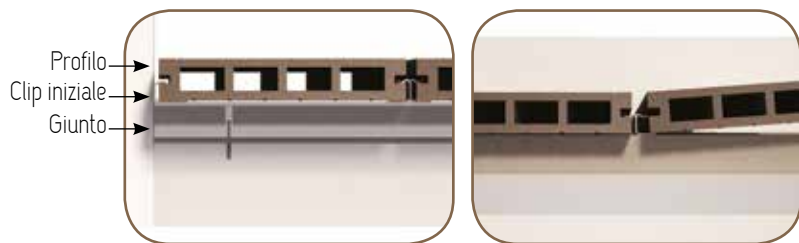
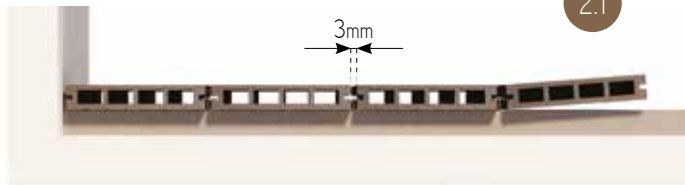
2

Dopo aver fissato i magatelli usare la clips start cod. AF602 per fissare la prima doga, poi continuare l'installazione usando la clips cod. AF601

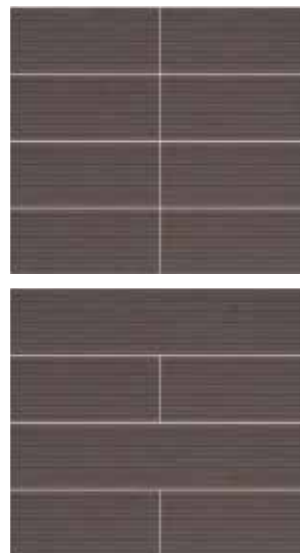
2



2.1



2.2



# ISTRUZIONI MONTAGGIO pavimento



3

Esempio di posa  
"a correre" da installare  
seguendo sempre il  
punto 1 e 2

3.1



3.2



4

Esempio di  
chiusura / tamponatura  
bordi del pavimento

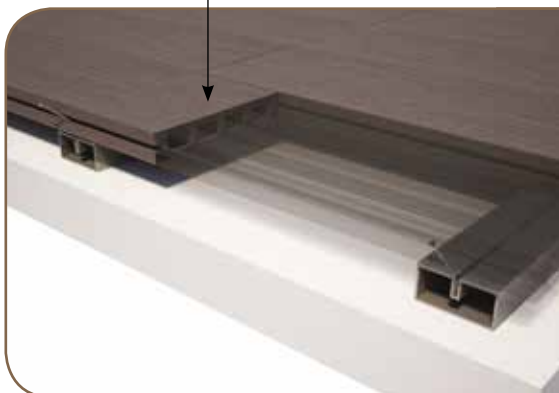


4

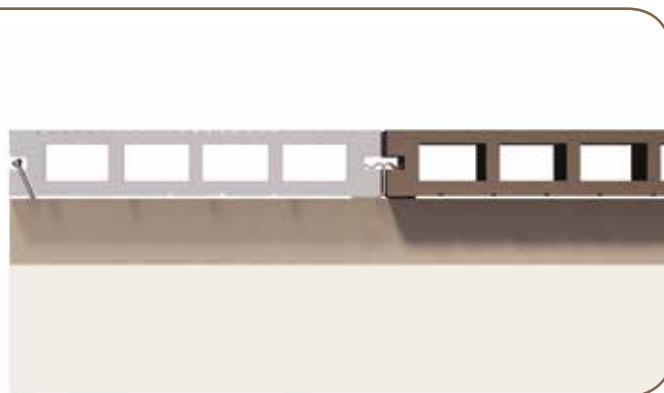
## Esempio sviluppo materiale al mq del pavimento / decking

- › Magatello art. **AF501** ml n° 3 per mq
- › Clips art. **AF601** pz. n° 21 per mq
- › Start clips art. **AF602** pz. n° 2 per mq
- › Viti acciaio zincato per clips art. **AF701** pz. n° 23 per mq
- › Viti con tassello per magatello art. **AF702** pz. n° 9 per mq

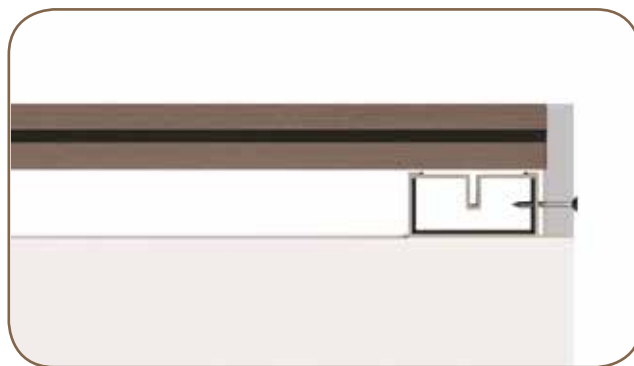
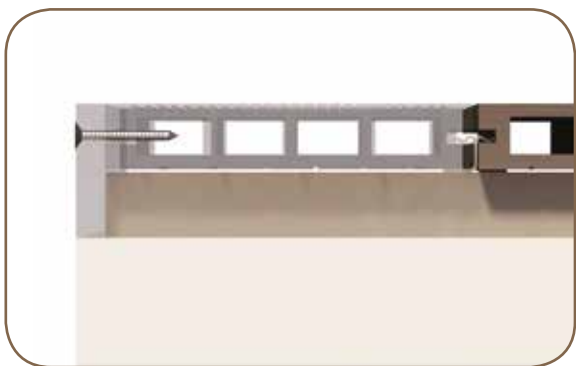
Se utilizzate dei profili di finitura fate un foro alla base del profilo per disperdere l'acqua



4.2



4.1





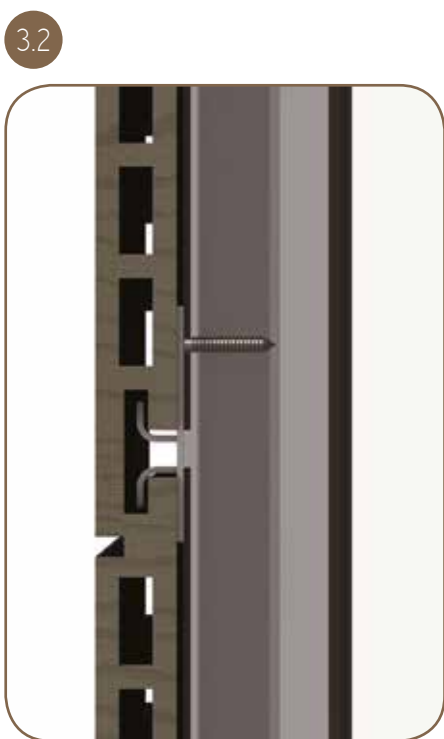
1  
 Installare i magatelli in alluminio in una superficie regolare e liscia. Rispettando le distanze come da disegno, usando viti e previa foratura del magatello.

2  
 Dopo aver fissato i magatelli usare la clips cod. AF603 per fissare la prima doga, poi continuare l'installazione usando sempre la clips cod. AF603

# ISTRUZIONI MONTAGGIO rivestimento DOGHE ORIZZONTALI



3.1



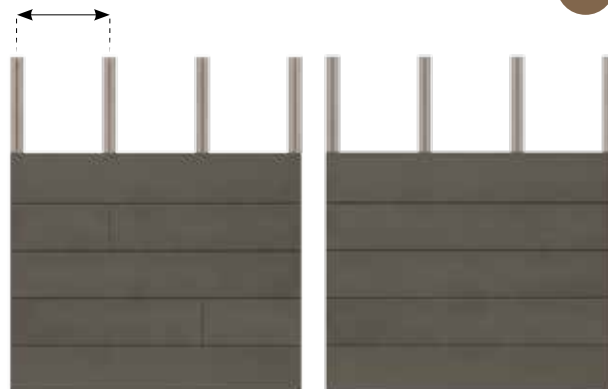
3.2

3  
Dettaglio inserimento  
viti, clips e accostamento doghe.

Esempio sviluppo materiale al mq  
del rivestimento

- › Magatello art. **AF501** ml n° 3 per mq
- › Clips art. **AF603** pz. n° 23 per mq
- › Viti acciaio zincato per clips  
art. **AF701** pz. n° 23 per mq
- › Viti con tassello per magatello  
art. **AF702** pz. n° 9 per mq

Min 300mm  
Max 400mm



3.3



1  
 Installare i magatelli in alluminio in una superficie regolare e liscia.  
 Rispettando le distanze come da disegno, usando viti e previa foratura del magatello.

2  
 Dopo aver fissato i magatelli usare la clips cod. AF603 per fissare la prima doga, poi continuare l'installazione usando sempre la clips cod. AF603

# ISTRUZIONI MONTAGGIO rivestimento DOGHE VERTICALE



3.1

3.2



3

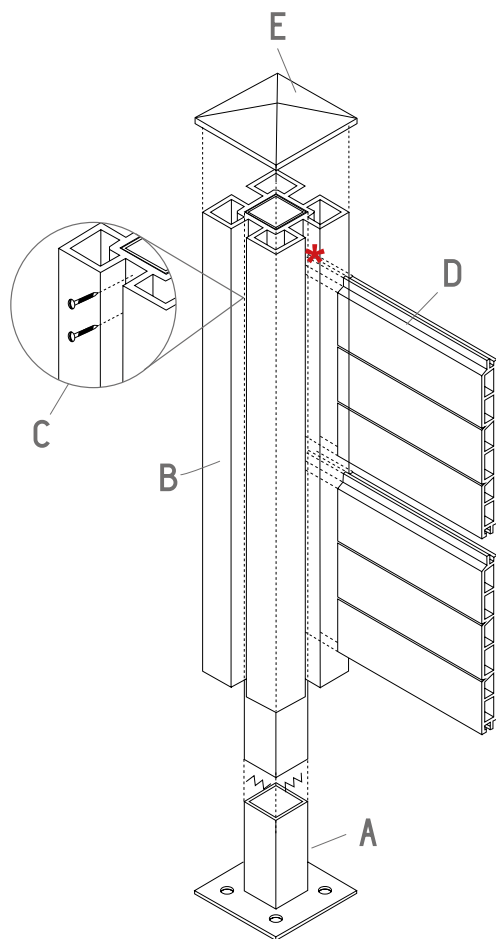
Dettaglio inserimento  
viti, clips e accostamento doghe.

3.3





# ISTRUZIONI MONTAGGIO recinzione



Nota Importante: per fissare tappo chiusura e profilo ad U usare viti o colla epossidica bicomponente.



A

Installare la staffa supporto base art. AF401 o AF402.

B

Inserire colonna art. AF103GD o AF106AD.

C

Forare la colonna e fissarla con viti testa svasata sulla staffa di supporto.

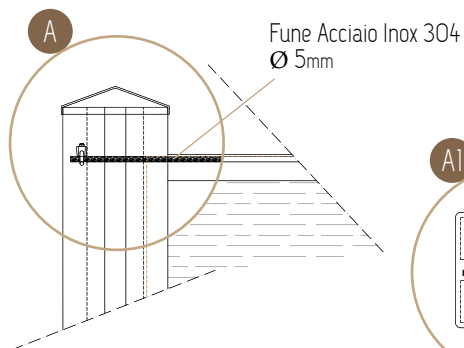
D

Inserire doghe art. AF102GD o AF105AD inferiore.

E

Chiudere la sommità della colonna con un tappo chiusura art. AF410 o AF411.  
Opzione: usare art. AF503 o AF504 profili ad U per chiudere la parte superiore o inferiore delle doghe.

# Istruzioni consigliate per l'installazione



Morsetto  
Acciaio Inox 304  
21x21x10mm

